

Beschreibung für das Solardatenerfassungs- und Überwachungssystem SolarCountNetManager PM



Der SolarCountNetManager PM besteht aus folgenden Komponenten:

- SolarCountNetManager PM
- Hutschienennetzteil
- Systembus-Kabel (für CAN-Bus)
- ER1/2 Erweiterungsmodul (optional)
- ER3-Kabel Erweiterungsmodul (optional)
- ER3-Funk-HP Erweiterungsmodul (optional)
- GPRS-Modem (optional)

Das Hutschienennetzteil muß an die Netzspannung AC 230 Volt angeschlossen und der DC Ausgang muß mit den +/- Klemmen des SolarCountNetManager PM verbunden werden (richtige Polarität beachten).

Das optionale GPRS-Modem wird am Steckplatz „RS232“ angeschlossen.

Sollte der integrierte COM-Server verwendet werden, muss ein Netzkabel angeschlossen werden (LAN-Buchse).

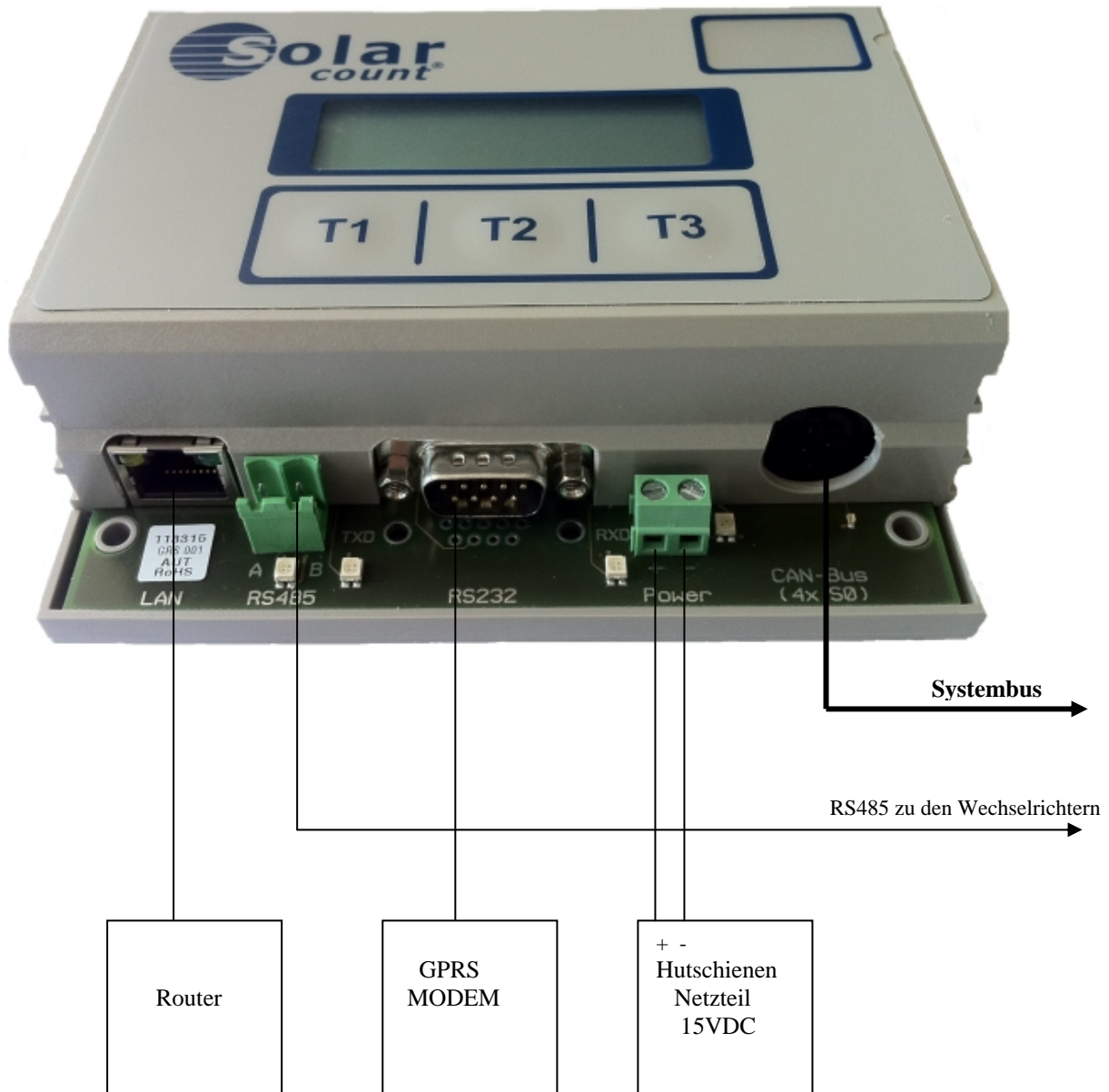
Das Systembus-Kabel ist ein 8-adriges ungeschirmtes Kabel. Die Länge kann maximal 1000 m betragen. 4 Adern von diesem Kabel sind für die 4 Stromzähler bestimmt; diese 4 Adern dürfen maximal 20 m lang sein.

Am Systembus-Kabel können direkt 4 Stromzähler mit S0 Schnittstellen angeschlossen werden. Bei mehr als 4 Zählern benötigt man ein ER1/2 Gerät. Die 4 Stromzähler vom Systembus-Kabel können dann nicht mehr benutzt werden.

Am Soldes ER1/2 kann ein Einstrahlungssensor mit integriertem Temperaturfühler (PT 1000) angeschlossen werden. Die maximale Leitungslänge sollte 100 m nicht überschreiten.

Am Soldes ER3 wird eine Großanzeige angeschlossen. Das Soldes ER3 sollte in der Nähe der Großanzeige montiert werden (nur im Innenbereich). Die Verbindung zu den anderen Modulen erfolgt über den Systembus. Das Kabel der Großanzeige wird am RS-232 Schnittstellen-Stecker (Soldes ER3) eingesteckt.

SolarCountNetManager PM Anschlüsse



Beschreibung für das SolarCountNetManager PM

Funktionen der LEDs: (von links nach rechts)

- LAN Buchse
- LED für RS 485 Übertragung
- LED für RS 232 Übertragung (TXD und RXD)
- LED für die Spannungsversorgung (grün)
- LED für die Datenübertragung
-

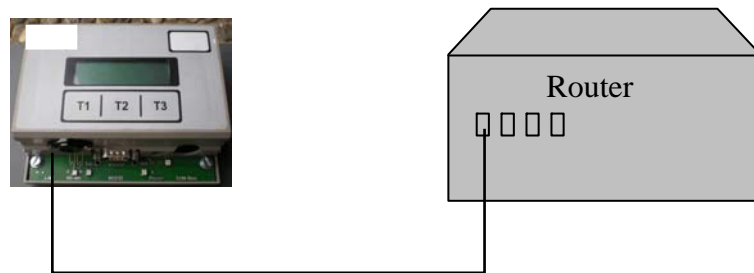
Wird der SolarCountNetManager PM Gerät eingeschaltet blinkt die LED für die Datenübertragung für 10 Sekunden. Wird eine Datenübertragung via COM-Server oder GPRS Modem aufgebaut, blinkt ebenfalls diese LED. Wenn die Datenübertragung erfolgreich war, bleibt die LED für 10 Sekunden an.

Über die Tastatur können verschiedene Parameter der Anlage eingestellt werden. Die Daten der Anlage werden in einem nicht flüchtigen Speicher (EEPROM) abgelegt. Das Gerät ist in SMD-Technik aufgebaut; dieses garantiert einen sehr niedrigen Stromverbrauch von ca. einem Watt. Alle Daten werden ohne Batterie über 20 Jahre gespeichert.

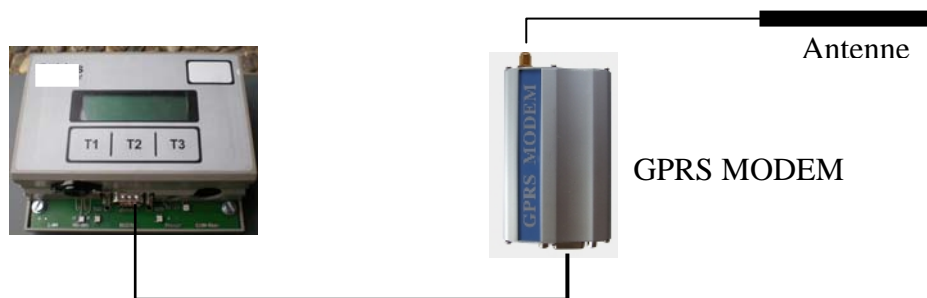
Beschreibung für das SolarCountNetManager PM

Das SolarCountNetManager PM besitzt zwei verschiedene Funktionen für die Datenübertragung
(Auswahl über Display):

COM-Server: Die Daten werden über LAN/DSL-Router ins Internet übertragen. Ferner können die Daten auch auf den PC minutengenau angezeigt werden.
Das Gerät muß mit einem Netzkabel an den Router angeschlossen werden.



GPRS: Die Daten werden über ein GPRS-Modem ins Internet übertragen. Das Modem muss am seriellen Stecker des SolarCountNetManager PM angeschlossen werden.



Test der Verbindungen

Datenübertragung via COM-SERVER

Der COM-Server ist im SolarCountNetManager PM integriert.

Der SolarCountNetManager PM muss mit dem Netzkabel verbunden werden.

Die Verbindung kann folgendermaßen getestet werden:

- T2 Taste solange betätigen bis in der Anzeige "Uhr/Datum stellen" erscheint
- Uhrzeit einstellen
- T2 Taste solange betätigen bis in der Anzeige „Datenübertragung“ erscheint
- T1 Taste drücken und mit der T2 Taste COM-SERVER auswählen.
- T2 Taste solange betätigen bis in der Anzeige „Übertragungstest“ erscheint
- T1 Taste drücken
- T2 Taste drücken

Die Verbindung wird nun aufgebaut.

Erscheint auf der Anzeige nur „Aufbau“ oder eine Fehlermeldung so muss folgendes überprüft werden:

- Alle Anschlussverbindungen überprüfen
- DHCP, IP-Adressen, Netzmaske, Gateway, DNS-Server überprüfen
- Werden die Nachrichten von der Firewall blockiert (Fragen Sie bitte Ihren Systemadministrator).
- Ist ein MAC-Adressfilter am Router aktiv?

Achtung! Für einen Test muss am Gerät eine Uhrzeit zwischen 6 und 22 Uhr eingestellt sein. Außerhalb dieser Zeit wird keine Übertragung durchgeführt.

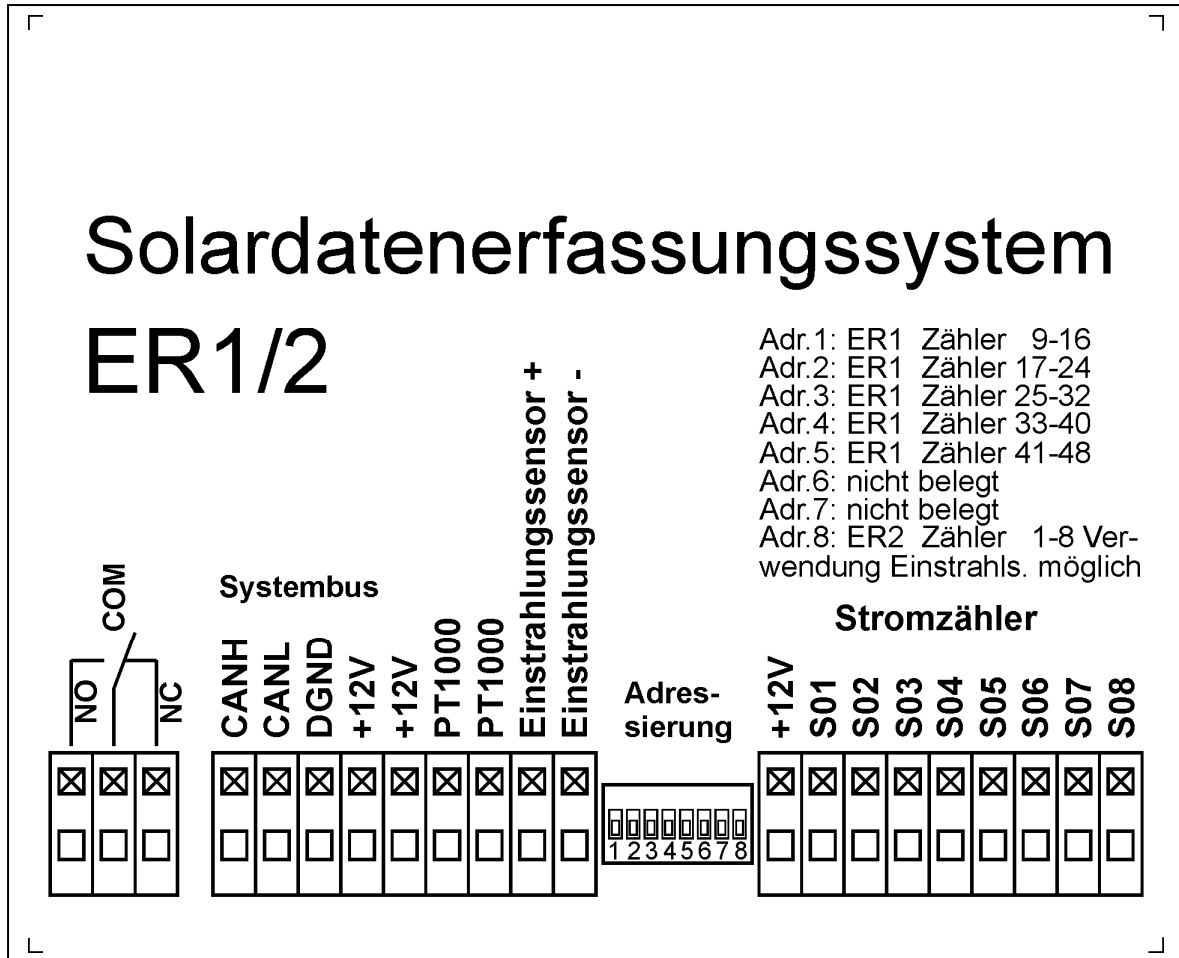
Datenübertragung über GPRS Modem

Die Verbindung kann folgendermaßen getestet werden:

- SIM Karte im GPRS-Modem einlegen
- T2 Taste solange betätigen bis in der Anzeige „Datenübertragung“ erscheint
- T1 Taste drücken und mit der T2 Taste GPRS Übertragung auswählen.
- PIN Eingabe
- Funksignalqualität prüfen (die Werte sollen möglichst über 15 liegen)
- Anzahl der Übertragungen pro Tag auswählen (von 1 bis 3)
- T1 Taste drücken
- Über die Software kann der Netzbetreiber ausgesucht werden.
- T2 Taste solange drücken bis in der Anzeige „Übertragungstest“ erscheint
- T1 Taste drücken
- T2 Taste drücken

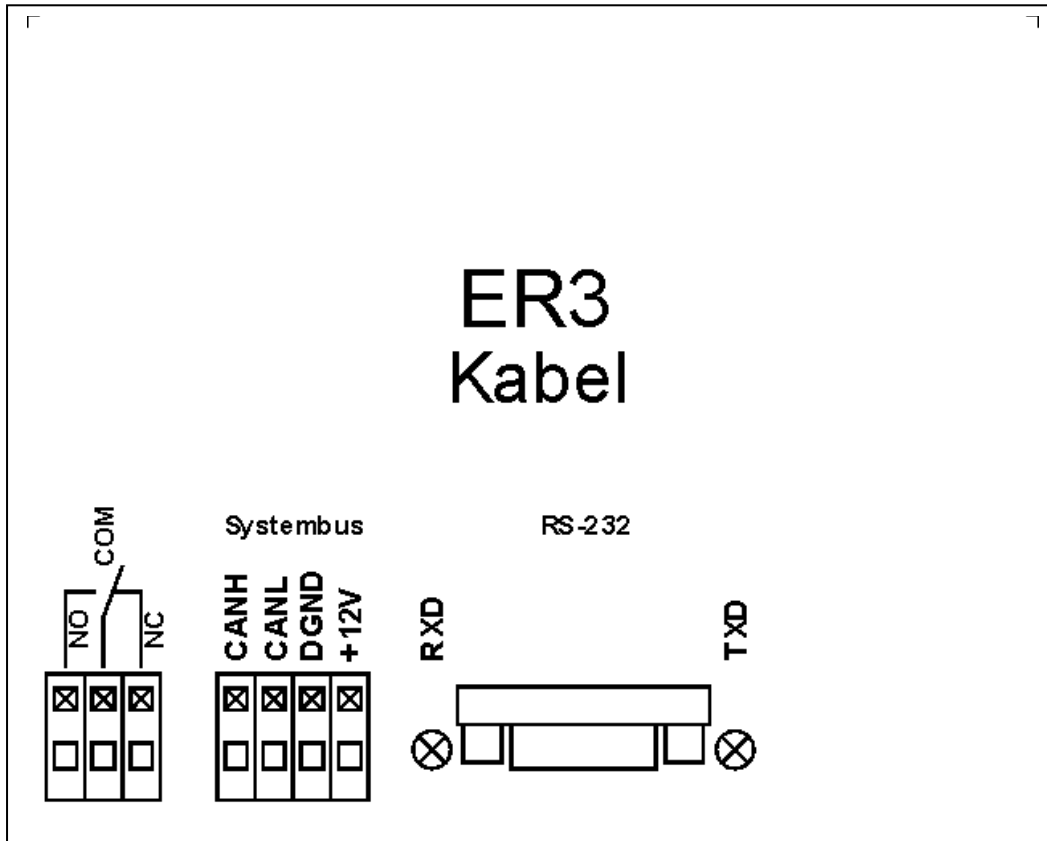
Die Verbindung wird nun aufgebaut.

Erweiterungsmodul ER1/2



Das ER1/2 wird über dem Systembus (CANH, CANL, DGND, +12V) mit dem SolarCountNetManager PM verbunden.
 Es kann nun zusätzlich ein Einstrahlungssensor mit integrierten Temperaturfühler PT 1000 (-20°C bis +100°C) angeschlossen werden.

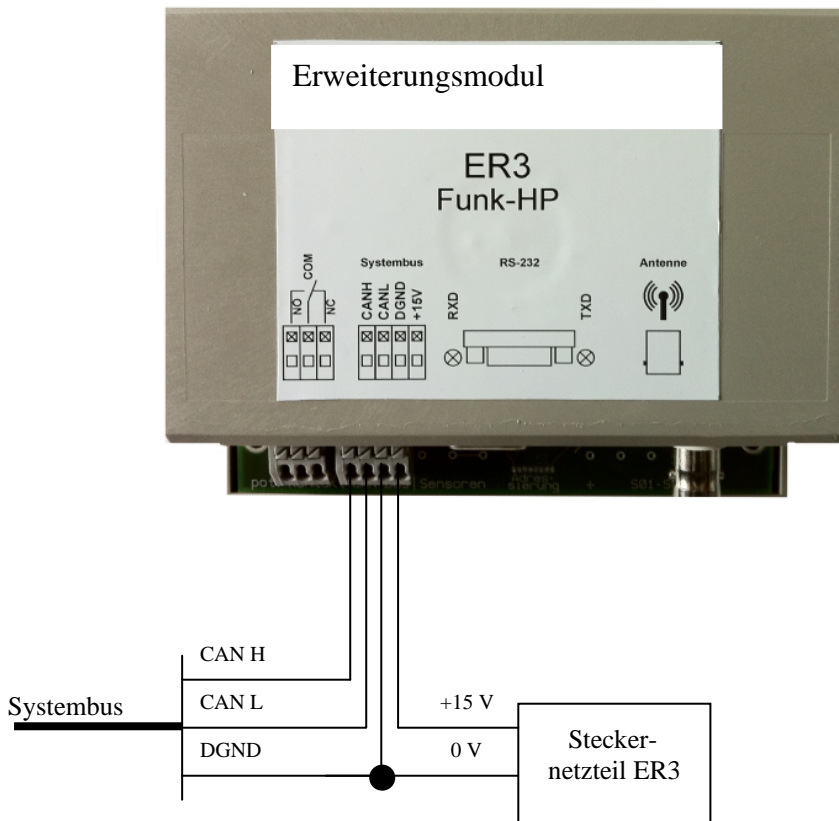
Erweiterungsmodul ER3-Kabel



An dem Soldes ER3-Kabel kann eine Großanzeige angeschlossen werden. Über die Software kann der Hersteller ausgewählt werden. Das Soldes ER3-Kabel sollte in der Nähe der Großanzeige montiert werden (nur im Innenbereich). Die Verbindung zu den anderen Modulen erfolgt über dem Systembus. Das Kabel der Großanzeige wird am RS-232 Stecker des ER3 eingesteckt. Die beiden LEDs RXD und TXD müssen leuchten, sofern die Großanzeige mit Spannung versorgt wird. Leuchtet die LED RXD nicht, so muss das Kabel zwischen der Großanzeige und dem ER3-Kabel gewechselt werden. Es darf nur das Kabel vom Hersteller der Großanzeige verwendet werden. Die Versorgungsspannung für die Großanzeige (230V oder 24 V vom Netzteil) kann über den Kontakt COM und NC geschaltet werden. In diesem Fall wird die Großanzeige vom ER3-Kabel ein- und ausgeschaltet z.B. für eine Nachtabschaltung.

Die Großanzeige des ER3 Gerät wird ständig auf ihre Funktion hin überprüft. Meldet sich die Großanzeige nicht mehr am ER3 Gerät (> 3 Minuten), wird sie für 10 Sekunden ausgeschaltet. Dadurch kann sich die Großanzeige wieder neu initialisieren.

Erweiterungsmodul ER3 Funk-HP



Beim ER3 Funk-HP muss ein spezielles Netzteil angeschlossen werden (siehe Bild oben) Achten Sie darauf das am Gerät immer eine Antenne angeschlossen sein muss!

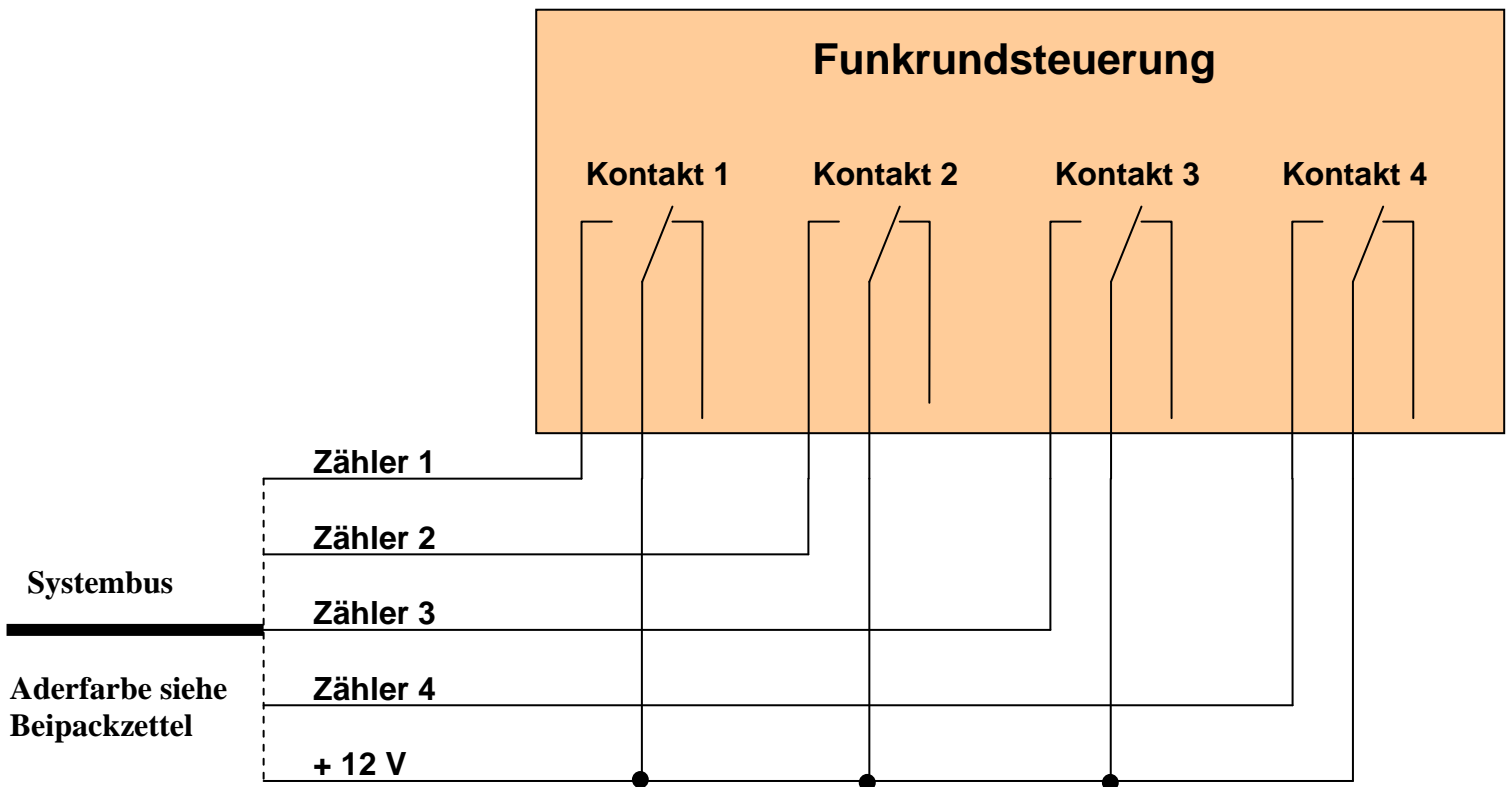
Inbetriebnahme:

- Gerät am Systembus und am Steckernetzteil ER3 anschließen,
- Antenne am ER3 und an der Großanzeige einstecken
- Programmpunkt Auswahl Großanzeige
- Programmpunkt RICO Funk testen
- Steckernetzteil von der Großanzeige einstecken
- Nach einer Minute erscheint in den beiden ersten Zeilen Zahlen, die langsam hochgezählt werden; in der dritten Zeile erscheint die Internetkennung der Anlage
- Überprüfung auf Datenverlust. Die Zahlen müssen langsam hochgezählt werden, sonst muss ein neuer Platz für die Antenne gesucht werden
- Programmpunkt RICO Funk aufrufen

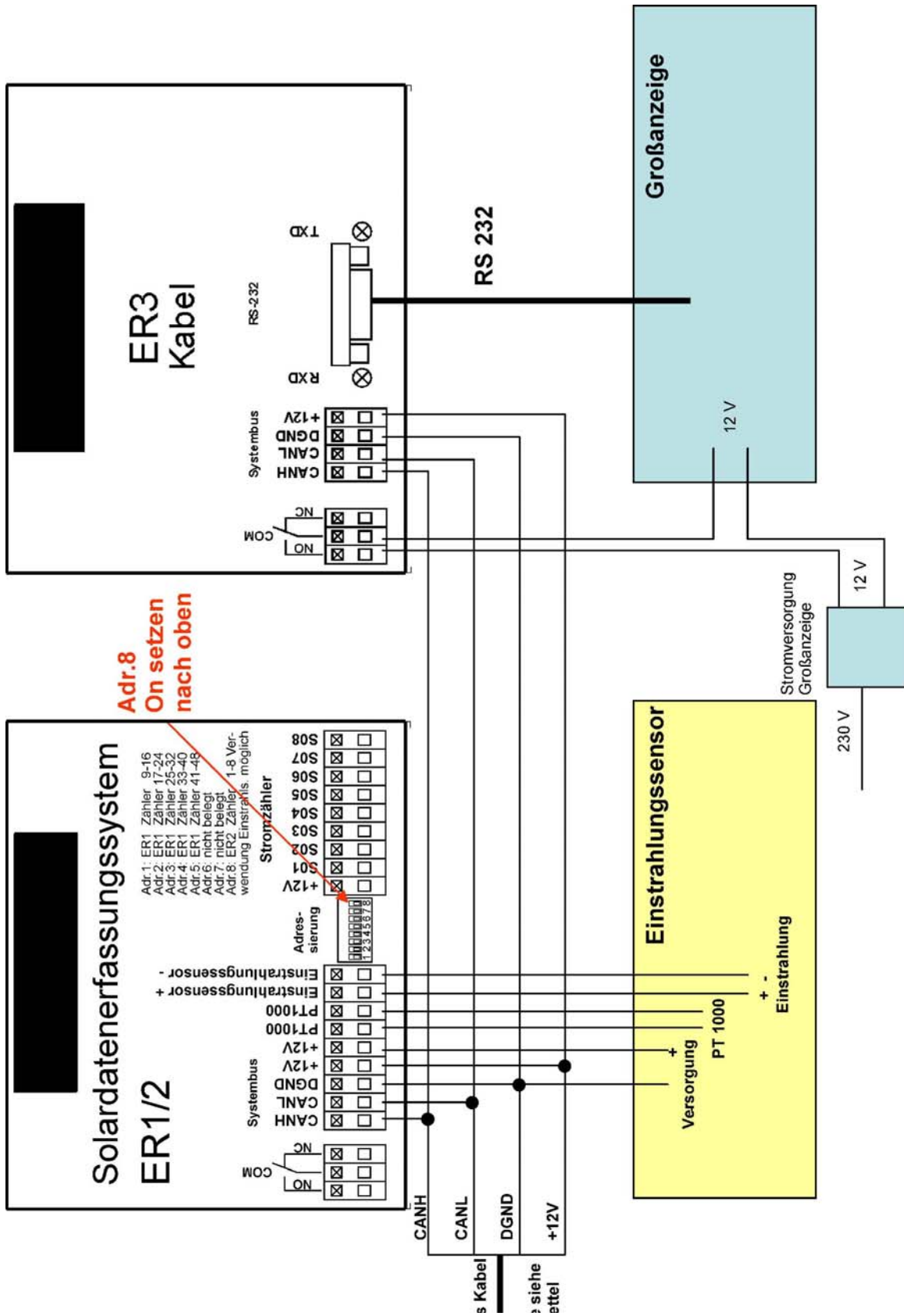
Es werden nun die aktuellen Daten angezeigt.

Hinweis: Vor dem Steckernetzteil der Großanzeige sollte eine Schaltuhr angeschlossen werden. Diese Schaltuhr sollte die Anzeige einmal pro Tag kurz ein- und ausschalten. Es wird dadurch ein Hängen der Großanzeige vermieden.

Anschlussbeispiele für die Leistungsreduzierung mittels Rundsteuerempfänger an die Zählereingänge



Die Zuordnung der Einspeiseleistung über die Kontakte 1 bis 4 erfolgt über die Software.



Einstellungen des SolarCountNetManager PM

Zur Bedienung des SolarCountNetManager PM werden die Tasten T1, T2 und T3 benötigt. Die Funktion der Tasten stehen in der untersten Zeile auf dem Display. Das Programm ist voll menügesteuert und dadurch sehr leicht zu bedienen.

Das Programm im SolarCountNetManager PM besitzt drei Zustände:

- Betriebsmodus (direkt nach dem Einschalten)
- Einstellmodus 1 (durch Drücken der Taste T1 im Betriebsmodus)
- Einstellmodus 2 (durch Drücken der Taste T2 im Betriebsmodus)

Einstellmodus 1 über die Taste T1

Es werden folgende Informationen auf dem Display angezeigt:

- **Zählertageswerte** (Momentane Einspeiseleistung [kW], Einspeiseleistung Energie Tag [kWh], Spannung Solarzellen (DC) [V], Strom Solarzellen (DC) [A], Statusinformationen, Fehlercodes)
- **Einstrahlungswerte + Temperatur** (Option)
- **Auflistung der Leistungsreduzierung durch den Funkrundsteuerempfänger**

Die aufgeführten Daten werden auch im Internet angezeigt.

Definition der Statusinformationen

Status	Beschreibung
0	Standby Betrieb
1	Inbetriebsetzung (Startphase)
2	Einspeisebetrieb

Definition der Fehlercodes

Fehler	Beschreibung
8	Fehler AFI
9	Isolationsfehler
10	Fehler Gleichstromoffset
16	Fehler AC Spannung L1 Master
17	Fehler AC Spannung L2 Master
18	Fehler AC Spannung L3 Master
19	Fehler DC Spannung Master
20	Fehler Frequenz Master
21	Fehler Netzrelais Master
24	Fehler AC Spannung L1 Slave
25	Fehler AC Spannung L2 Slave
26	Fehler AC Spannung L3 Slave
27	Fehler DC Spannung Slave
28	Fehler Frequenz Slave
29	Fehler Netzrelais Slave

Einstellmodus 2 über die Taste T2

Eingabe von:	Bemerkungen
Uhr/Datum stellen	Eingabe von Stunden, Minuten, Tag, Monat, Jahr oder automatische Übernahme vom Internet (nur COM SERVER)
Inbetriebnahme	Monat, Jahr
Tageswerte löschen	Sollte bei der Inbetriebnahme gelöscht werden
Jahres kWh löschen	Sollte bei der Inbetriebnahme gelöscht werden
Monatstabelle eingeben	Sollten alten Daten vorhanden sein bitte hier eintragen
Anlagengröße	Nennleistung der Anlage
Anzahl der Wechselrichter	Anzahl der Wechselrichter
Preis pro kWh	Eingabe Preis pro kWh
Handynummer	Kann eingetragen werden für SMS Meldungen
Internetkennung	Kann nur gelesen werden
Datenübertragung	Eingabe: COM-Server (Router) oder GPRS Modem. 1* Eingabe GPRS Modem: PIN Eingabe, Anzeige Signalqualität, Anzahl der Übertragungen pro Tag, Netzbetreiber
Übertragungstest	Die Übertragung kann getestet werden 2*)
Restart löschen	Sollte bei der Inbetriebnahme gelöscht werden
Werkseinstellung	Bei Eingabe „Ja“ werden alle Werte überschrieben
Systeminfo	Kann nur gelesen werden
Netzwerkeinstellung	Nur bei Auswahl COM-Server: Netzwerkeinstellungen ändern oder nur anzeigen, DHCP, IP Adresse, Netzwerkmaske, Gateway, DNS Server
Reset COM-Server	Nur bei Auswahl COM-Server
Einspeiseleistung	Zuordnung der Einspeiseleistung von den 4 Kontakten Beispiel: Kontakt 1 = 100%, Kontakt 2 = 60% usw
Auswahl Grossanzeige	Eingabe: nicht vorhanden
Check Wechselrichter	Es kann von den angeschlossenen Wechselrichtern die Softwareversion und die Seriennummer ausgelesen werden
Einstrahlungssensor vorhanden	Eingabe Ja oder nein eingeben
Busverbindung zu	Ist ein ER1/2 und oder ER3 Modul vorhanden kann die Busverbindung (richtiger Anschluß über CAN) geprüft werden. Bei einer Verbindung werden die Geräte aufgelistet sonst die Verbindung der CAN Leitungen überprüfen.

1*) Datenübertragung

Auswahl der Übertragungsart COM-Server oder GPRS.

Bei Auswahl über GPRS muss einmal die PIN eingegeben werden. Die Signalqualität sollte über 15 liegen. Die Signalqualität kann durch kleinste Änderungen der Antennenposition verbessert werden. Es sollte auf jeden Fall eine Testübertragung durchgeführt werden.

Danach muss die Anzahl der Übertragungen pro Tag eingestellt werden (1,2,3 oder stündlich).

Die Auswahl des Netzbetreibers hängt von der eingelegten SIM Karte ab.

Bei Auswahl über COM-Server werden die Daten stündlich übertragen.

2*) Übertragungstest

COM-SERVER

Der COM-Server ist im Gerät integriert und muß mittels Netzkabel mit dem Router verbunden werden (eine Übertragung über D-LAN bzw. W-LAN ist nicht garantiert und wird deshalb nicht empfohlen!).

Die Verbindung kann folgendermaßen getestet werden:

- T2 Taste solange betätigen bis in der Anzeige „Datenübertragung“ erscheint
- T1 Taste drücken und mit der T2 Taste COM-SERVER auswählen.
- T2 Taste solange betätigen bis in der Anzeige „Übertragungstest“ erscheint
- T1 Taste drücken
- T2 Taste drücken

Die Verbindung wird nun aufgebaut.

Erscheint auf der Anzeige nur „Aufbau“ oder eine Fehlermeldung so muss folgendes überprüft werden:

- Alle Anschlussverbindungen überprüfen
- DHCP, IP-Adressen, Netzmaske, Gateway, DNS-Server überprüfen (bei dauerhaften DNS-Fehlern DHCP deaktivieren und DNS-Server auf 8.8.8.8 stellen)
- Werden die Nachrichten von der Firewall blockiert (Fragen Sie bitte Ihren Systemadministrator).
- Ist ein MAC-Adressfilter am Router aktiv?

GPRS Modem

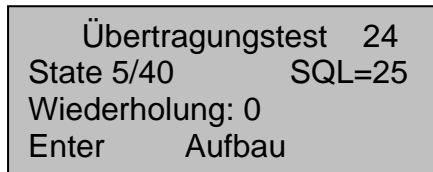
Die Verbindung kann folgendermaßen getestet werden:

- SIM Karte im GPRS-Modem einlegen
- T2 Taste solange betätigen bis in der Anzeige „Datenübertragung“ erscheint
- T1 Taste drücken und mit der T2 Taste GPRS Übertragung auswählen.
- PIN Eingabe muss mindestens einmal durchgeführt werden.
- Funksignalqualität prüfen (die Werte sollen möglichst über 15 liegen)
- Anzahl der Übertragungen pro Tag auswählen (1 bis 3 pro Tag oder stündlich)
- T1 Taste drücken
- Netzbetreiber gemäß der SIM-Karte auswählen.
Mögliche GPRS-Netze: D1, D2, eplus
- T2 Taste solange drücken bis in der Anzeige „Übertragungstest“ erscheint
- T1 Taste drücken
- T2 Taste drücken

Die Verbindung wird nun aufgebaut.

Beschreibung für das SolarCountNetManager PM

Auf der Anzeige erscheint folgendes Bild



Übertragungstest 24
State 5/40 SQL=25
Wiederholung: 0
Enter Aufbau

Wenn der Sekundenzähler (oben rechts) größer als 24 ist, startet die Übertragung. Es werden die State beginnend von 1 bis 40 hoch gezählt. Bei einem Fehler wird von vorne wieder begonnen. Es werden bis zu 5 Wiederholungen durchgeführt.

Mögliche Fehler:

Abbruch bei State 6: Verdrahtung überprüfen, PIN Nummer nicht richtig oder gesperrt.

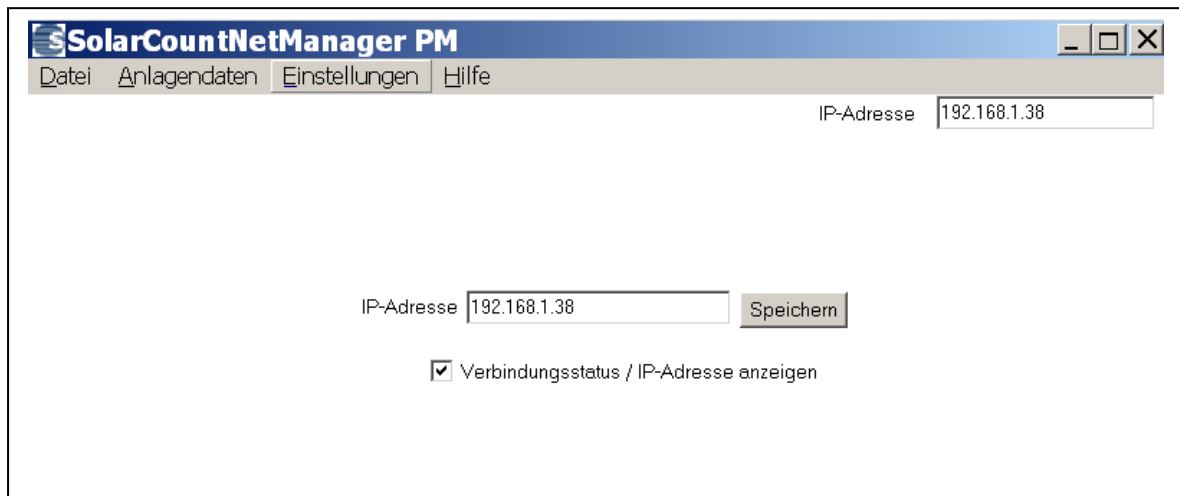
Abbruch bei State 10: Einbuchung ins Netz: Neuen Platz für die Antenne suchen. Versuchen Sie die Antenne auf eine großen Metallplatte zu installieren (magnetischer Fuß).

Abbruch bei State 19: Falscher Netzbetreiber oder Guthaben der Karte ist leer.

Datenübertragung zum PC via Netzwerk

Nach der Installierung des Programms auf dem PC wird das Programm mit „SolarCountNetManager“ aufgerufen.

Tragen Sie unter „Einstellungen“ die IP Adresse ein. Die IP Adresse finden Sie folgendermaßen: T2 Taste am Geräte solange tasten bis in der Anzeige „Netzwerkeinstellungen“ erscheint. Dann Taste T1-, T2- und T1 drücken . Jetzt können Sie die IP Adresse auslesen. Danach tasten sie wieder zum Grundmenü zurück.



Es werden nun minutengenau die Daten via Netzwerk zum PC übertragen. Die stündliche Übertragung ins Internet wird dadurch nicht beeinflusst.